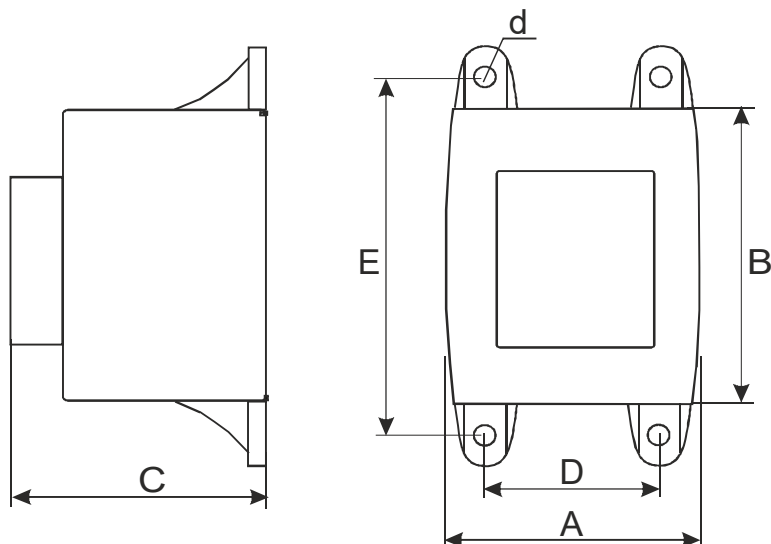




Трансформатори призначені для встановлення в системах живлення електронного обладнання з різними варіантами приєднань. Характеризуються невеликими габаритними розмірами, компактною конструкцією (залиті смолою) та підвищеною стійкістю до дії механічних та кліматичних факторів. Виконання з I або II класом ізоляції та ступенем захисту від IP00 до IP54, номінальна температура оточуючого середовища та 40°C, клас теплоізоляції B (130°C). Виконання у відповідності зі стандартом: PN-EN 61558-2-4, PN-EN 61558-2-6, PN-EN 61558-2-1.



Діапазон потужності: 1 - 120 VA
Діапазон напруги PRI: 24 - 500 V 50/60 Hz
Діапазон напруги SEC: 6 - 400 V



ВАРИАНТЫ ПРИСОЕДИНЕНИЙ стороны PRI или SEC

- S - сетевой кабель с вилкой
- M - двухжильный кабель ОМУ
- L - одножильные кабели IgY или TLY
- P - резьбовой зажим тип PHOENIX 4 мм2
- W - резьбовой зажим тип WECO 2,5 мм2
- D - концы прип. к печатным платам
- A - «американский» разъем, двухполюсный
- X - прочие согласно подр. перечню

Тип	Мощность (VA)	Размеры (ММ)						Масса (кг)
		A	B	C	D	E	d	
TMZ 1	1	29	33	26	-	-	-	0,12
TMZ 2	2	29	33	29	-	-	-	0,13
TMZ 5	5	38	45	33	-	-	-	0,20
TMZ 8	8	44	52	38	-	60	4,3	0,30
TMZ 12	12	50	59	42	37,5	65	4,3	0,40
TMZ 20	20	54	64	47	43,5	72,5	4,3	0,60
TMZ 35	35	61	70	50	47,5	77,5	4,3	0,80
TMZ 50	50	61	70	61	47,5	77,5	4,3	1,00
TMZ 80	80	76	90	63	60	97,5	4,3	1,40
TMZ120	120	76	90	77	60	97,5	4,3	1,90
TMZ140	140	76	90	77	60	97,5	4,3	1,90

Принимая во внимание постоянное развитие конструкции и изменения технических требований, фирма «Breve-Tufvassons» оставляет за собой право изменять вышеуказанные параметры