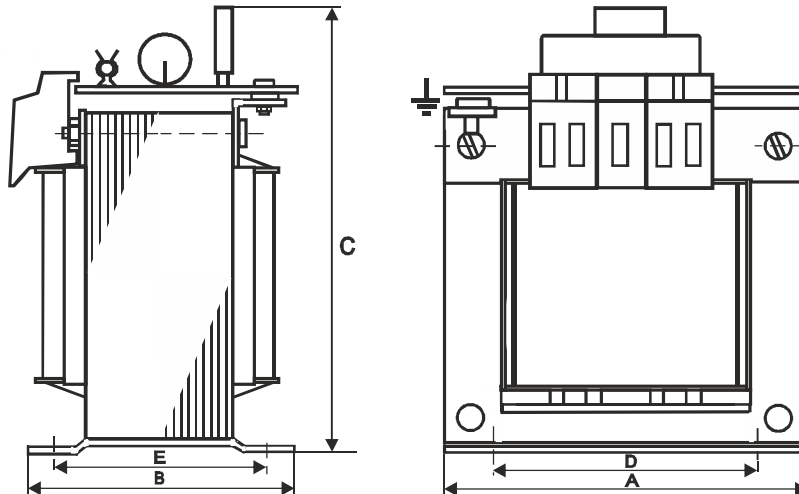




Трансформатори з виходом постійного струму, призначені для використання в розподільниках промислових систем автоматики. Оснащені системою фільтрації (тип STLF) або стабілізації (тип STLS). Клас ізоляції I. Ступінь захисту IP00. Номінальна температура оточуючого середовища та 40°C. клас теплоізоляції B (130°C). Виконання у відповідності зі стандартом: PN-EN 61558.

Діапазон потужності: 1 - 10A DC
Діапазон напруги PRI: 230 V або 400 V 50/60 Hz
Діапазон напруги SEC: 24V DC



Тип	Выход	Размеры [мм]					Крепление	Масса [кг]
		A	B	C	D	E		
STLF 30	24VDC/1A	66	53	94	50	40	M4	1,40
STLS 50	24VDCстаб/1A	66	65	110	50	52	M4	1,60
STLF 75	24VDC/2A	84	61	110	64	47	M4	1,90
STLF 100	24VDC/3A	84	75	110	64	61	M4	2,10
STLF 200	24VDC/5A	96	87	120	84	70	M5	4,65
STLF 400	24VDC/10A	120	103	161	80	82	M5	5,80

Принимая во внимание постоянное развитие конструкции и изменения технических требований, фирма «Breve-Tufvassons» оставляет за собой право изменять вышеуказанные параметры