



Інкапсульовані трансформатори з виходом постійного струму. Призначені для використання в промислових системах автоматики. Клас ізоляції II. Ступінь захисту IP54. Номінальна температура оточуючого середовища та 40°C. клас теплоізоляції В (130°C). Виконання у відповідності зі стандартом: PN-EN 61558-2-6.

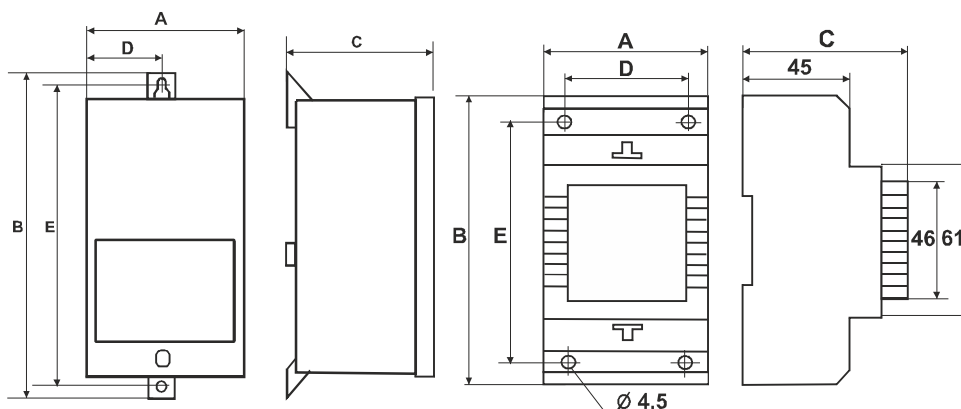
Діапазон потужності: 18 - 36 VA

Діапазон напруги PRI: 230 V 50/60 Hz

Діапазон напруги SEC: 5 - 24 VDC

PVL – трансформатор + випрямляч

PVLF – трансформатор + випрямляч + фільтр



PVL, PVLF

PSL, PSLF, PSLR

Type	Power [W]	Current [A] at Usek		Dimensions [mm]					Mounting	Weight [kg]
		12V	24V	A	B	C	D	E		
PSL 30	20-22	1,7	0,9	72	120	63	52	98	M4	1,00
PSL 50	36		1,5	72	120	72	52	98	M4	1,10
PSLF 30	18	1,5	0,7	72	120	63	52	98	M4	1,10
PSLF 50	28		1,1	72	120	72	52	98	M4	1,20
PVL 30	20-22	1,7	0,9	77	138	71	38,5	128	M4	1,00
PVL 50	36		1,5	77	138	71	38,5	128	M4	1,20
PVLF 30	18	1,5	0,7	77	138	71	38,5	128	M4	1,10
PVLF 50	28		1,1	77	138	71	38,5	128	M4	1,30

Принимая во внимание постоянное развитие конструкции и изменения технических требований, фирма «Breve-Tufvassons» оставляет за собой право изменять вышеуказанные параметры