

Регулятор обертів з додатковими функціями

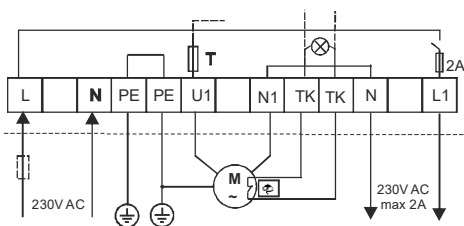
ARW/S



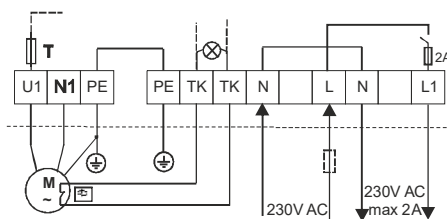
Професійні Трансформаторні РЕГУЛЯТОРИ ARWS для регулювання обертів однофазних вентиляторних двигунів шляхом зміни напруги. Встановлюються в промислових вентиляційних або опалювальних системах. Регульований вихід на двигун захищений плавким запобіжником (UtNt). Оснащені додатковим, нерегульованим допоміжним виходом 230 В з навантаженням 2 А, захищеним плавким запобіжником. Двигун захищений термоконтактом ТК. Ввімкнення захисту сигналізується свіченням червоної лампочки «Z». Доступні в II класі ізоляції і зі ступенем захисту IP54. Максимальна температура оточуючого середовища 40°C. Температурний Клас ізоляції В(130°C). Виконання у відповідності з EN 61558-2-13.



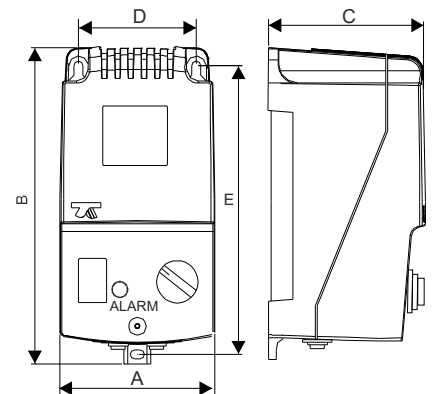
Діапазон Струмів на вторинній обмотці: 1,5 - 14 А
 Напруга на первинній обмотці: 230 V 50/60 Hz
 Діапазон напруг на вторинній обмотці: 5-ступеневе регулювання.



ARW 1,5-3,0



ARW 5,0- 14,0



Тип	Ток [A]	Upr [V]	Степени регулировки Ur[V] / Ir[A]				
			1	2	3	4	5
ARW 1,5/S	230	1,5	115/1,5	135/1,5	155/1,5	180/1,5	230/1,5
ARW 2,0/S IP54	230	2	115/1,2	135/1,4	155/1,8	180/2,0	230/2,0
ARW 3,0/S IP54	230	3	115/2,2	135/2,5	155/2,8	180/3,0	230/3,0
ARW 5,0/S	230	5	80/4,0	105/4,3	135/4,6	170/5,0	230/5,0
ARW 7,0/S	230	7	80/6,0	105/6,3	135/6,6	170/7,0	230/7,0
ARW 10,0/S	230	10	80/6,5	105/7,5	135/8,5	170/10	230/10
ARW 14,0/S	230	14	80/8,0	105/9,5	135/11	170/12,5	230/14

Тип	Размеры [mm]					Крепление	Масса [кг]
	A	B	C	D	E		
ARW 1,5/S	90	175	95	71	157	M4	1,5
ARW 2,0/S IP54	90	175	95	71	157	M4	2,1
ARW 3,0/S IP54	90	175	95	71	157	M4	2,5
ARW 5,0/S	123	240	125	105	220	M6	4,5
ARW 7,0/S	123	240	125	105	220	M6	5,5
ARW 10,0/S	147	270	155	113	255	M6	6,2
ARW 14,0/S	147	270	155	113	255	M6	10,5

