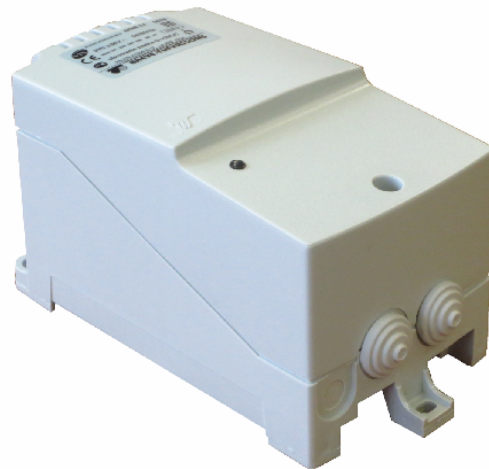
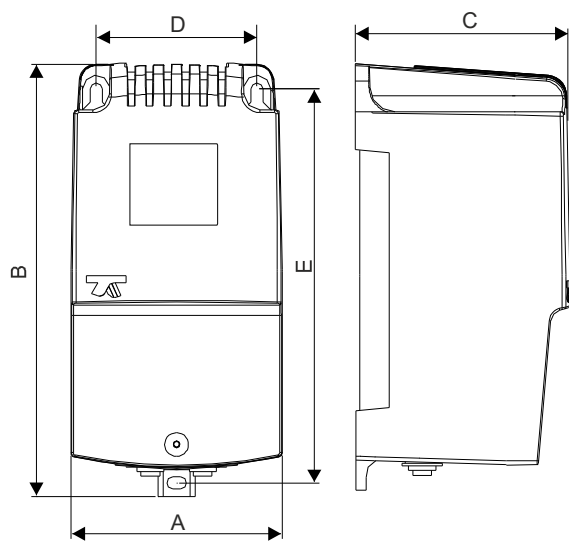




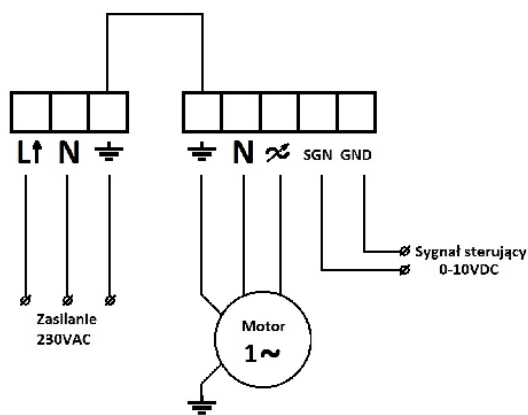
Автотрансформаторні, промислові РЕГУЛЯТОРИ ARWE призначені для регулювання оборотів однофазних вентиляторних двигунів шляхом зміни напруги. Вони поєднують в собі переваги автотрансформаторних і електронних регуляторів, що керуються дистанційним сигналом. Установлюються в професійних вентиляційних або опалювальних системах. Регулятор ARWE здійснює 5-ступеневе управління обертами з допомогою промислового стандарту сигналів 0-10 VDC. Повна оптоізоляція керуючого сигналу від напруги сітки забезпечується енергоелектронною системою. Система оснащена захистом від ввімкнення двох відгалужень автотрансформатора у випадку аварії. Виконання в II класі ізоляції. Ступінь захисту IP54. Максимальна температура оточуючого середовища 40 °С.



Температурний Клас ізоляції В(130 °С). Виконання у відповідності з EN 61558-2-13.



Schemat połączeń:



Тип	U рїі [V]	ток [A]	Размеры [mm]	Крепление	Вес (kg)
ARWE1,5	230	1,5	90 x 175 x 95 x 71 x 157	M4	1,5
ARWE2,0	230	2	90 x 175 x 95 x 71 x 157	M4	2,3
ARWE3,0	230	3	90 x 175 x 95 x 71 x 157	M4	2,5
ARWE5,0	230	5	123 x 240 x 125 x 105 x 220	M6	4,5
ARWE7,0	230	7	123 x 240 x 125 x 105 x 220	M6	5,5
ARWE10,0	230	10	147 x 277 x 155 x 113 x 255	M6	6,2

Принимая во внимание постоянное развитие конструкции и изменения технических требований, фирма «Breve-Tufvassons» оставляет за собой право изменять вышеуказанные параметры