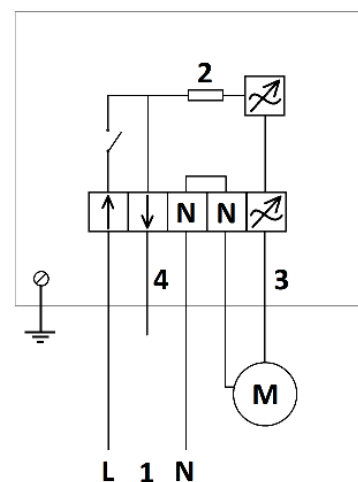
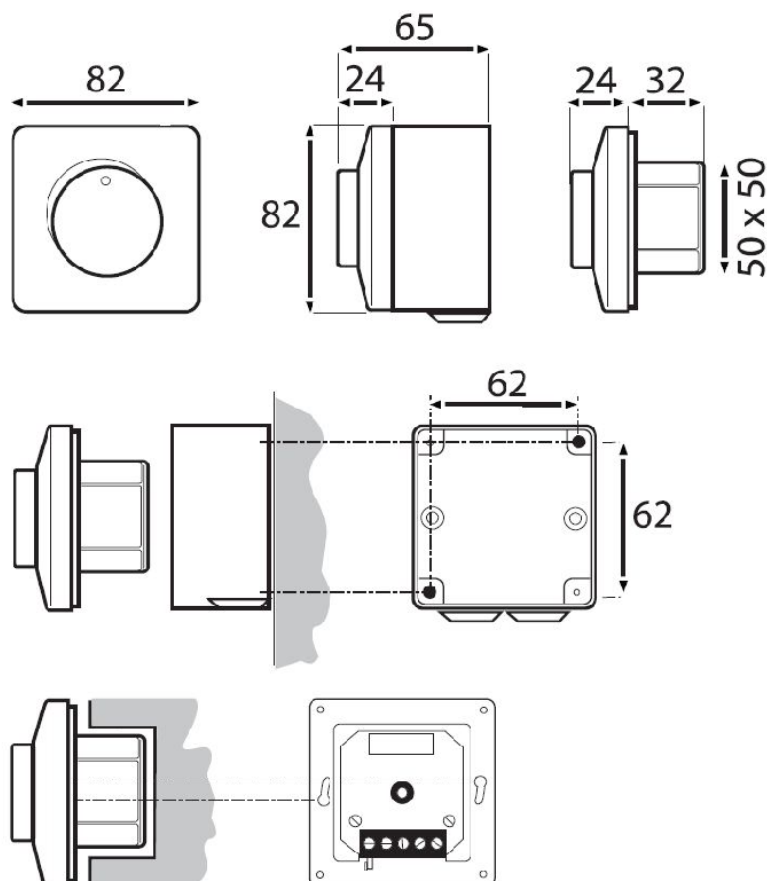




Однофазні електронні РЕГУЛЯТОРИ для промислового застосування в якості безступеневих регуляторів оборотів однофазних двигунів в вентиляційних або опалювальних системах або в якості регуляторів інтенсивності освітлення. Призначений як для скритої, так і відкритої установки. Оснащені підсвічувальним вимикачем з пам'яттю останнього налаштування і налаштування мінімальної швидкості.

Струм SEC: 2,5 А

Живлення: 230 V, 50/60 Hz



GRAPH OF CONNECTION

- 1 - Power supply 230 50 Hz
- 2 - fuse (fast)
- 3 - Regulated motor output
- 4 - Unregulated output 230V

Принимая во внимание постоянное развитие конструкции и изменения технических требований, фирма «Breve-Tufvassons» оставляет за собой право изменять вышеуказанные параметры